

ИНСТРУКЦИЯ ПО МОНТАЖУ МЕТАЛЛИЧЕСКИХ СОФИТОВ



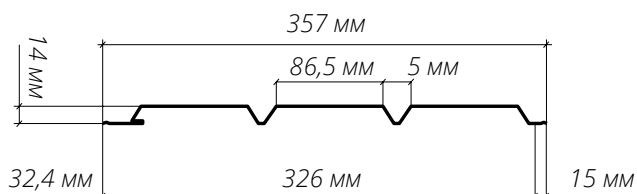
ОГЛАВЛЕНИЕ

Общие сведения	2
Металлический софит Grand Line	
Схема с J-фаской	4
Наращивание и поворот доборных элементов	5
Монтаж панелей софита при использовании J-фаски	6
Схема с лобовой планкой	7
Наращивание и поворот Лобовой планки	7
Отделка Лобовой доски софитом	7
Подшивка по открытым стропилам под углом	8
Монтаж софитов на повороте карниза	8
Диагональный стык с Н-профилем	
Завершающий этап монтажа	9

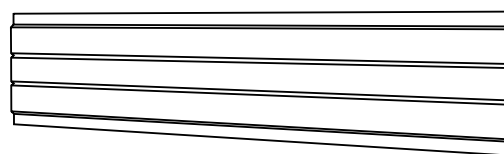
ОБЩИЕ СВЕДЕНИЯ

Металлические софиты Grand Line позволяют произвести отделку различных горизонтальных поверхностей, обращенных лицом вниз. Софиты предназначены для декоративной отделки карнизных и торцевых свесов кровли, террас, навесов и т.д. При необходимости софиты могут использоваться и для отделки вертикальных элементов свесов и фасадов.

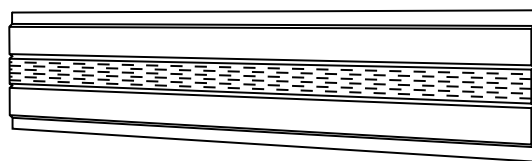
Металлический софит Grand Line



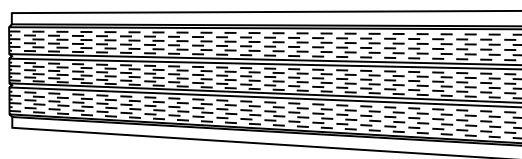
Софит без перфорации



Софит с частичной перфорацией



Софит с полной перфорацией



Панели софита производятся в стандартном размере 3 м или под заказ, размером, оптимально подходящим для конкретного объекта. Выбирайте более удобный и экономичный вариант.

Сделайте замеры длины свесов по плоскости подшивки, ширину лобовой доски и общей длины карнизов и торцов, которые будут подшиваться софитом.

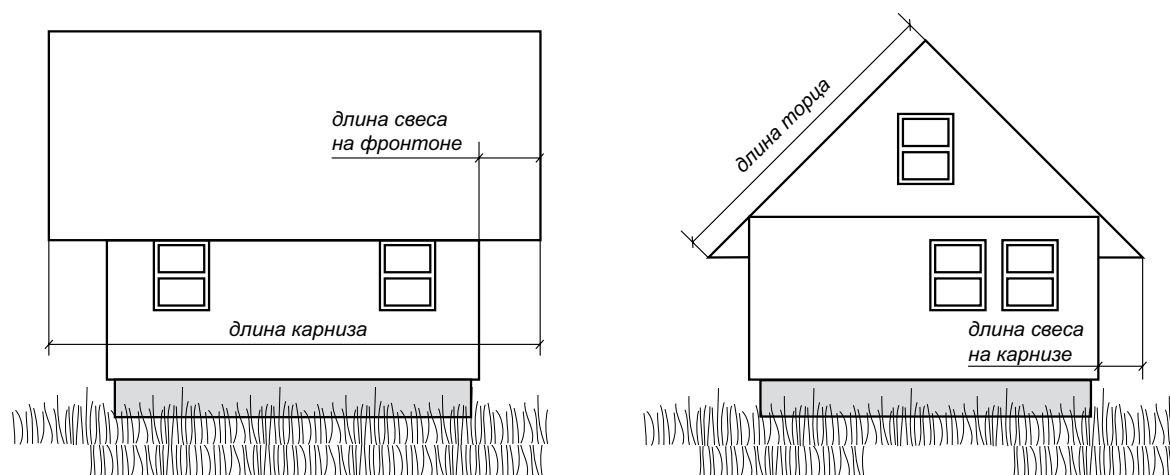


Рис. 1

Каждый объект индивидуален и требует выбора схемы подшивки, учитывающей особенности конструкции свеса и эстетические предпочтения владельца. В данной инструкции рассматриваются наиболее популярные, стандартные варианты. Изучите предложенные схемы и выберете наиболее подходящую для вашего случая. Для расчета элементов воспользуйтесь кровельным калькулятором <http://www.grandline.ru/roofcalc/>. Расчет также может произвести менеджер в офисе продаж.

Внимание! При выборе типа софита необходимо учитывать особенности устройства карнизного свеса и необходимость обеспечения входа воздуха в подкровельное и чердачное пространство. Если такая необходимость есть, требуется использование только полностью перфорированного софита.

На рисунке 2 приведен пример использования полностью перфорированного софита для варианта холодной кровли из металлочерепицы с обрывом гидроизоляции на карнизном свесе.

Как правило, в частном строительстве в качестве обрешетки для монтажа софитов используются деревянные доски или бруски. Допускается использование оцинкованных металлических профилей.

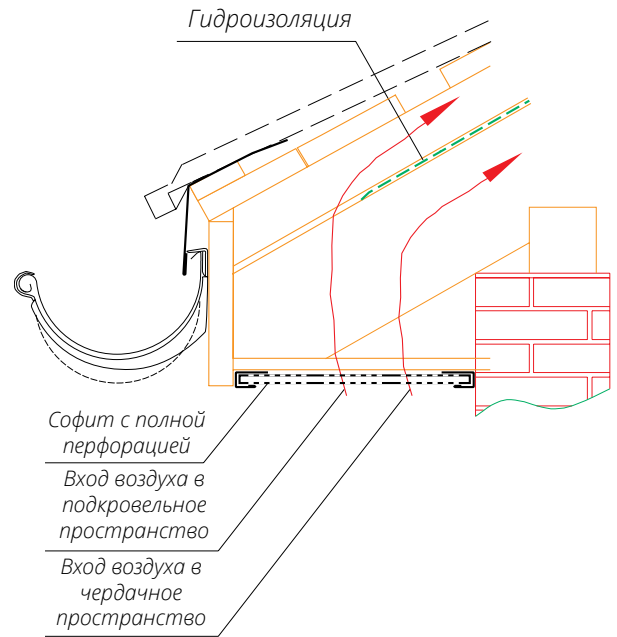


Рис. 2

Внимание! Приемка, перемещение и хранение софита должны производиться в строгом соответствии с правилами, прописанными в гарантийном талоне и памятке для клиента.

Внимание! Защитная пленка должна быть удалена до монтажа изделий. Срок хранения панелей с защитной пленкой - не более 30 дней с момента получения заказа. Необходимо предотвратить попадания изделия в пленке под прямые солнечные лучи.

Внимание! Категорически запрещено резать металлический софит абразивным кругом (болгаркой)! Использование абразивного круга (болгарки) может привести к повреждению полимерного покрытия и ускоренной коррозии металла. На повреждения, возникшие в результате применения «болгарки», гарантия не распространяется.

Для резки панелей рекомендуется использовать вырубные ножницы, насадку на дрель «Стальной бобер», multifunctional cutter. Для резки панели в районе замка используйте ручные ножницы по металлу. Для монтажа металлического софита также могут потребоваться следующие инструменты: рулетка, строительный уровень, кровельные клещи, лобзик с пилкой по металлу, шуруповерт.

Для подкраски поврежденного полимерного покрытия на поверхности панелей и доборных элементов используйте корректор для устранения царапин. Крепление панелей производится саморезами с пресс-шайбой.

Для обрешетки из деревянного бруса для крепления



панелей и доборных элементов используются саморезы ПШ (№1, рис.3).

Для металлической обрешетки используются саморезы со сверлом ПШС (№2, рис.3). Доборные элементы могут крепиться как саморезами, так и стальными вытяжными заклепками (№3, рис.3).

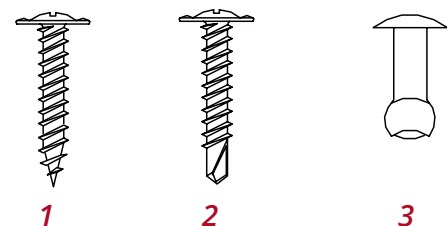


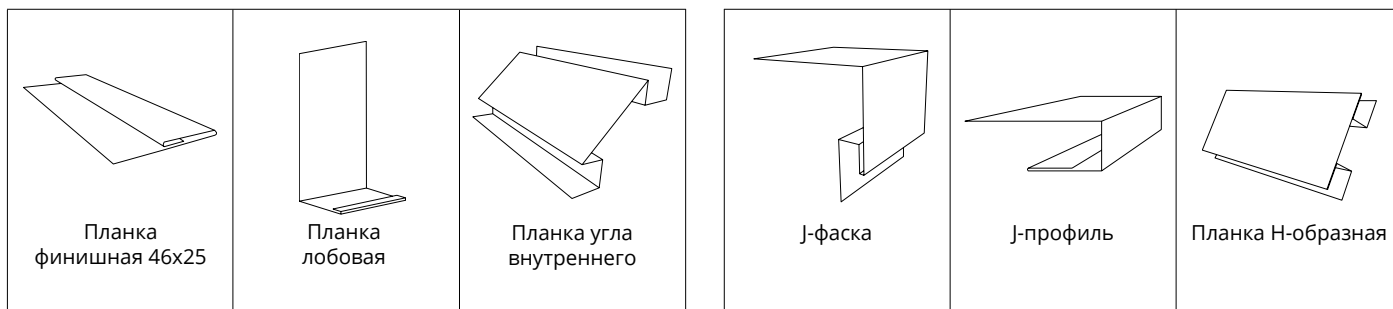
Рис. 3

1

2

3

Металлические софиты Grand Line комплектуются стандартными планками, которые изготавливаются в пленке. Стандартные длины планок - 2 и 3 м. При необходимости заказ может комплектоваться нестандартными доборными элементами по эскизам заказчика.



Наиболее популярный способ подшивки – горизонтальный. К стропилам (или кобылкам) крепятся бруски, которые формируют каркас карнизного короба.

■ При подготовке к монтажу софита контролируйте будущую плоскость подшивки с помощью отвеса и строительного уровня.

■ Со стороны стены и лобовой доски прибивайте 2 доски для крепления к ним доборных элементов и планок софита. Если длина свеса более 80 см, используйте 3 точки крепления для софита (рис. 4). Доски должны быть достаточной ширины, чтобы закрепить в них и доборные элементы и софиты, например, 100 мм.

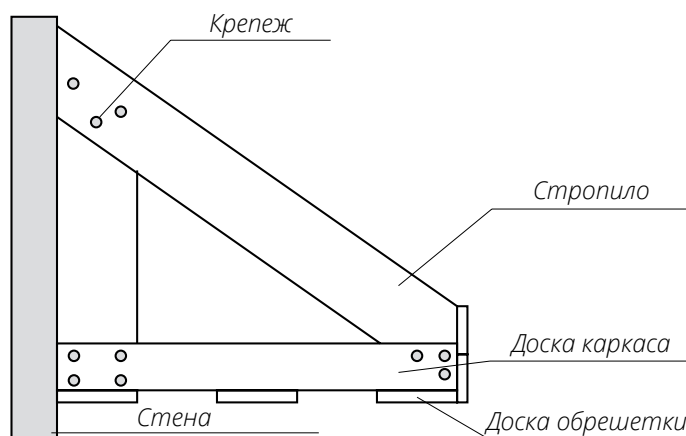


Рис. 4

СХЕМА С J-ФАСКОЙ

Схема с использованием J-фаски наиболее эстетична, так как позволяет скрыть крепеж.

■ В качестве приемного профиля со стороны стены используйте J-профиль **1** (рис. 5). Прикрепите его к доске, вплотную к стене или к материалу облицовки фасада саморезами с шагом 500-600 мм.

■ По верхней линии лобовой доски закрепите Финишную планку **2**.

■ Приложите J-фаску **3** к месту крепления. Она должна входить в Финишную планку и крепиться к доске обрешетки. Если требуется, подгоните длину плоской части, обрезав лишнее.

■ Вставьте J-фаску в Финишную планку и закрепите, как показано на рисунке (рис. 5). Использование Финишной планки позволяет исключить волнистость плоской части J-фаски.

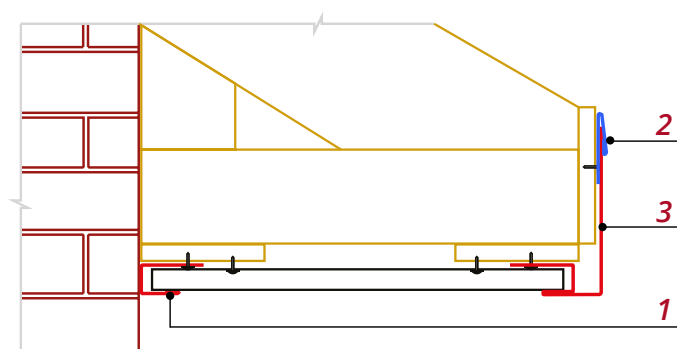
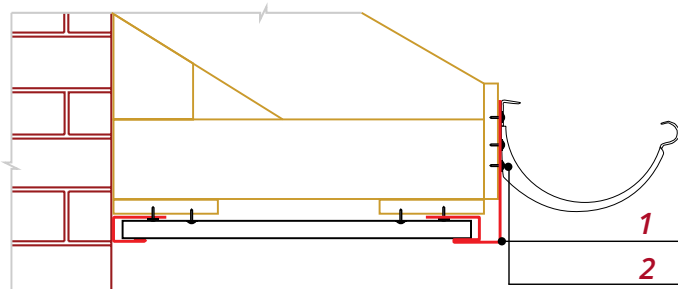


Рис. 5

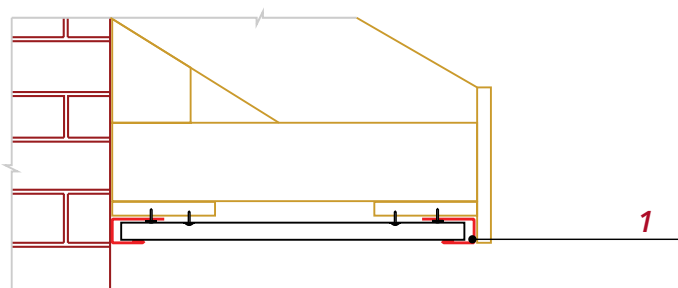
■ В случае использования коротких крюков водосточной системы Финишную планку можно не использовать, поскольку крепление крюков производится в лобовую доску (рис. 6). В этом случае рекомендуется крепить J-фаску **1** сверху саморезами **2** в заранее сделанную перфорацию просекателем овальных отверстий.

Рис. 6



■ Когда лобовая или торцевая доски выполняют декоративную функцию и остаются открытыми, используйте 2 J-профиля **1** (рис. 7).

Рис. 7



НАРАЩИВАНИЕ И ПОВОРОТ ДОБОРНЫХ ЭЛЕМЕНТОВ

- Перед установкой подготовьте планку, которую планируете наращивать, как показано на рис. 8 для J-профиля и на рис. 9 для J-фаски.
- Обрезанный край нижней полки подготовленной J-фаски должен войти в зазор между нижней полкой и пазом планки, с которой она стыкуется.
- Для подготовки планок используйте ручные ножницы по металлу и кровельные клещи.
- J-профиль допускается монтировать просто встык.

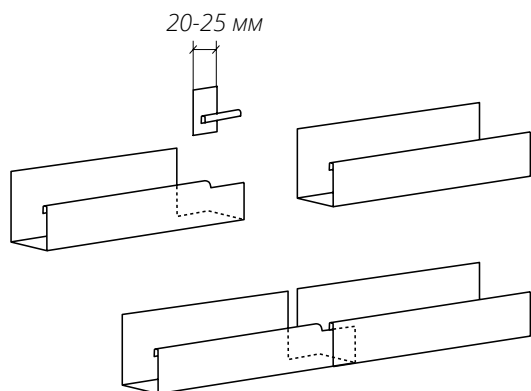


Рис. 8

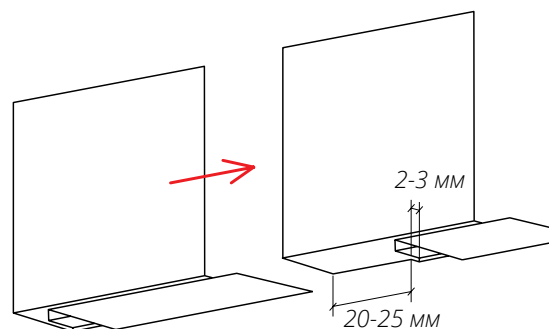


Рис. 9

■ Когда присутствуют повороты J-фаски, например, на карнизах вальмовой кровли, начните ее монтаж с угла.

■ Для подготовки J-фаски к повороту отметьте линию сгиба планки на повороте в 150 мм от края (рис. 10).

■ Срежьте приемный паз до линии сгиба, оставив заальцовку нижней полки.

■ Сделайте вырез на нижней полке от линии загиба под 45°.

■ На краю срежьте 25 мм завальцовки и подготовьте

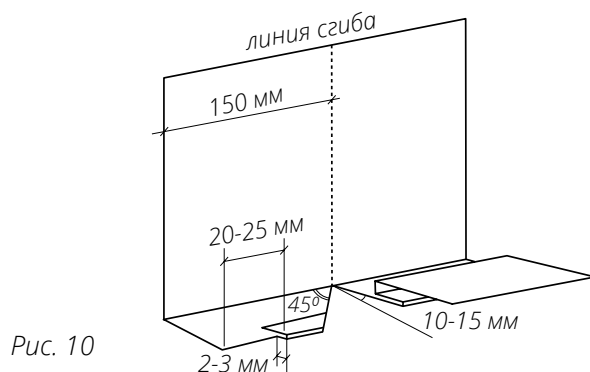


Рис. 10

■ Согните J-фаску по линии, чтобы обрезанный под 45° край нижней полки был снаружи. Короткий край планки не крепится к обрешетке, он прижмется к лобовой доске следующей планкой при стыковке (рис. 11).

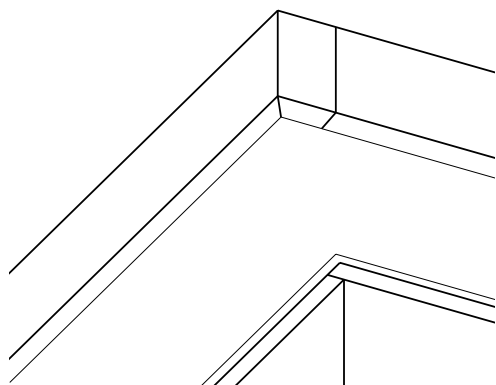


Рис. 11

■ На торцах лобовой доски, например, на переходе от карниза к фронтому, для обрамления J-фаски 1 можно использовать Финишную планку 2 или сделать загиб края, чтобы скрыть кромку (рис. 12).

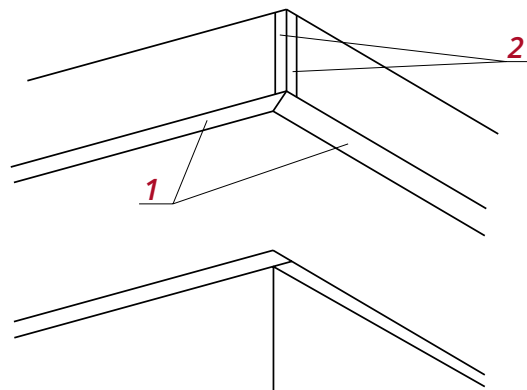


Рис. 12

МОНТАЖ ПАНЕЛЕЙ СОФИТА ПРИ ИСПОЛЬЗОВАНИИ J-ФАСКИ

■ Подготовьте панели софита таким образом, чтобы длина панели была на 40 мм меньше, чем длина карнизного свеса от стены до края лобовой доски.

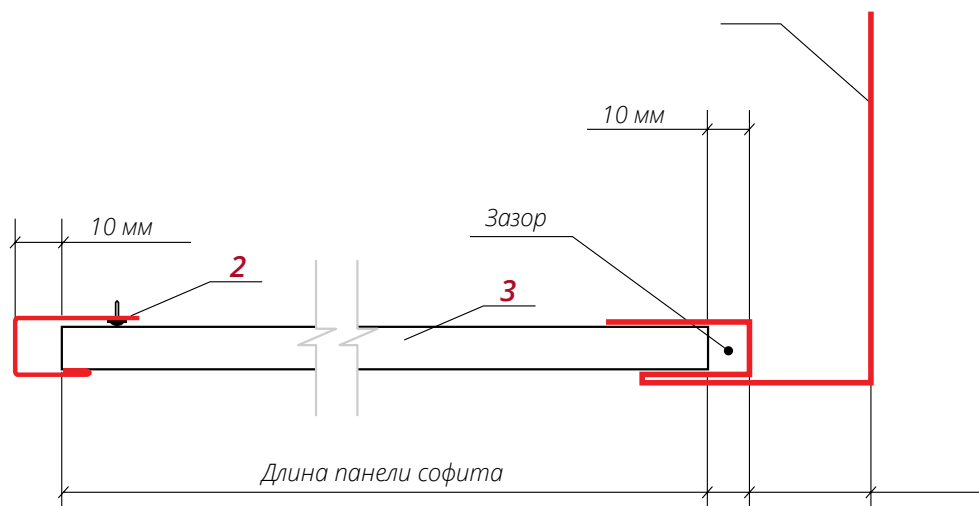


Рис. 13

■ Начинайте монтаж панелей от края или от угла карнизного свеса.
 ■ Заведите подготовленную панель 3 до упора в паз J-профиля 2, второй край вставьте в паз J-фаски 1. Сдвиньте панель на середину пазов и закрепите саморезами (рис. 13).

■ Не крепите софит слишком плотно. Оставьте расстояние примерно 0,8-1 мм между нижним краем шляпки самореза и панелью так, чтобы она имела свободный ход по горизонтали (рис. 14).

■ Саморез вкручивается в центр перфорированного отверстия. Если отверстие не попадает на обрешетку, сделайте отверстие просекателем (рис. 19).

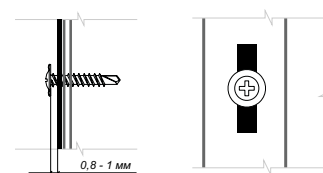
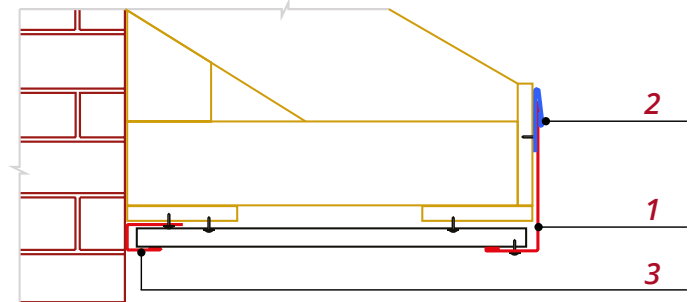


Рис. 14

СХЕМА С ЛОБОВОЙ ПЛАНКОЙ

- Если требования к внешнему виду подшивки позволяют оставить открытым крепеж, можно использовать Лобовую планку **1** (рис 16).
- Закрепите J-профиль **3** и Финишную планку **2**, как описано выше.
- Подготовьте панель софита так, чтобы длина панели была на 10-20 мм меньше длины карнизного свеса от стены до края лобовой доски.

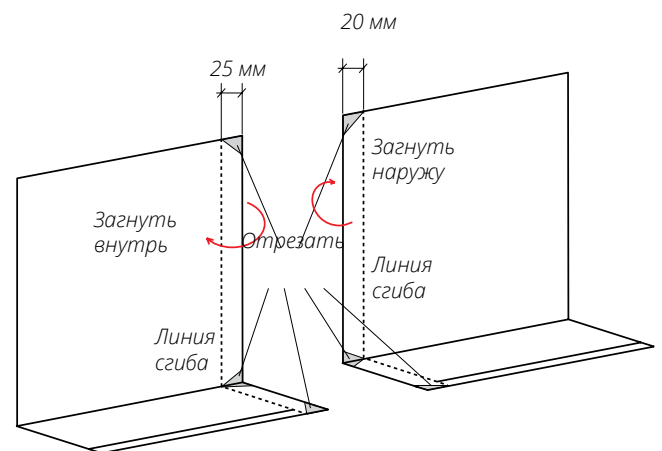
Рис. 16



НАРАЩИВАНИЕ И ПОВОРОТ ЛОБОВОЙ ПЛАНКИ

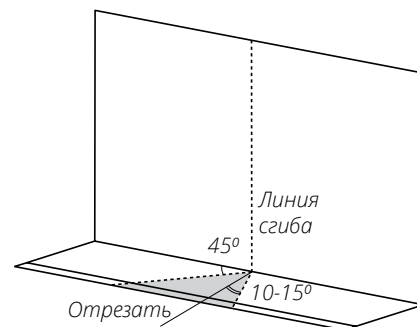
- Нарращивание Лобовой планки можно производить простой накладкой. Нахлест между планками 25-50 мм
- Более эстетичный вариант, позволяющий скрыть обрезную кромку – вариант с загибами на стыкующихся краях (рис. 17).
- Подготовьте планки, как показано на схеме. Загибы производятся на 180° так, чтобы планки при монтаже плотно входили в зацеп. После стыковки место стыка можно простучать киянкой через брусок.

Рис. 17



- Для оформления поворота наметьте линию сгиба и сделайте вырез, как показано на рисунке 18.
- Согните Лобовую планку по линии так, чтобы обрезанный край под 45° был снаружи, и крепите, как описано выше.

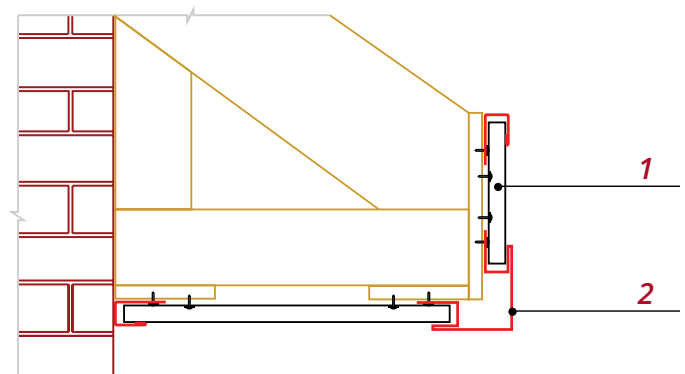
Рис. 18



ОТДЕЛКА ЛОБОВОЙ ДОСКИ СОФИТОМ

- Если используются стропила шириной 200 мм и более, которые не обрезаются горизонтально, лобовая доска может получиться достаточно широкой, более 250 мм. В этом случае можно сделать отделку лобовой доски панелями софита **1**.
- На рисунке показан вариант перехода от подшивки к лобовой доске через Планку угла внешнего сложную **2** (рис 19).

Рис. 19



- Менее эстетичный, но более простой вариант, – используя 2 J-профиля (рис 20).
- Монтаж доборных элементов и панелей софита производите по правилам, описанным выше.

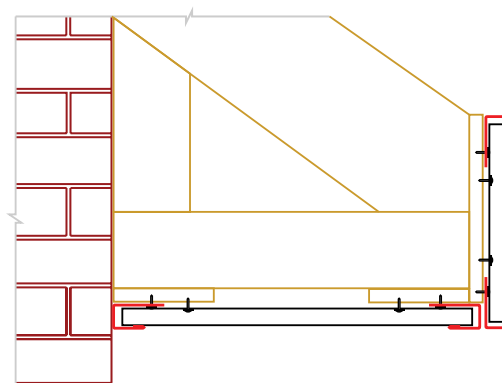


Рис. 20

ПОДШИВКА ПО ОТКРЫТЫМ СТРОПИЛАМ ПОД УГЛОМ

- Достаточно популярен вариант подшивки, когда не делается карнизной коробки, и подшивка производится непосредственно по стропилам.
- На рисунке показан вариант с использованием стандартной J-фаски **1**, J-профиля **2** и Финишной планки **3**. Угол между полками легко догибается до нужного с помощью двух досок или брусков.
- Для данного вида подшивки могут использоваться практически все вариации, описанные выше для горизонтального способа крепления софитов.

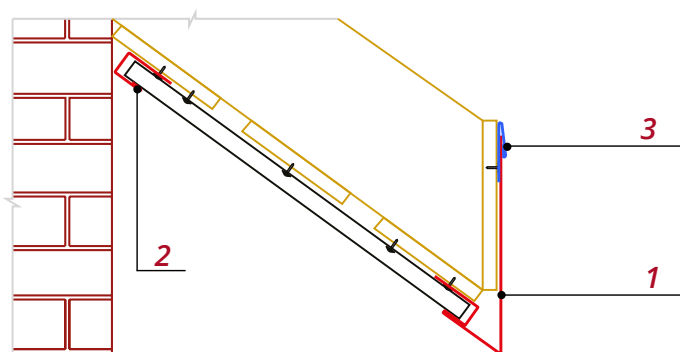


Рис. 21

МОНТАЖ СОФИТОВ НА ПОВОРОТЕ КАРНИЗА

- Оформление поворота можно производить как по диагонали (рис. 22, рис. 23), так и под прямым углом (рис. 22, рис. 23). В обоих случаях на стыке панелей софита могут использоваться Н-профиль (рис. 22, рис. 24) либо 2 J-профиля (рис. 24, рис. 25). Если не требуется скрыть крепеж, используйте Планку стыковочную простую.

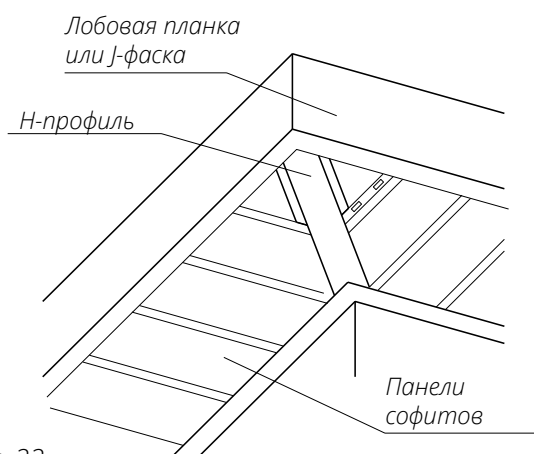


Рис. 22

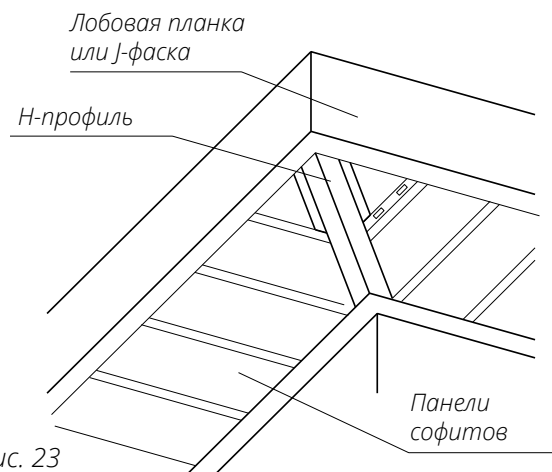


Рис. 23

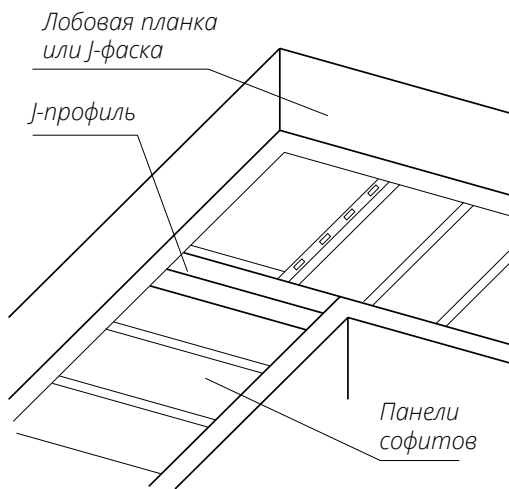


Рис. 24

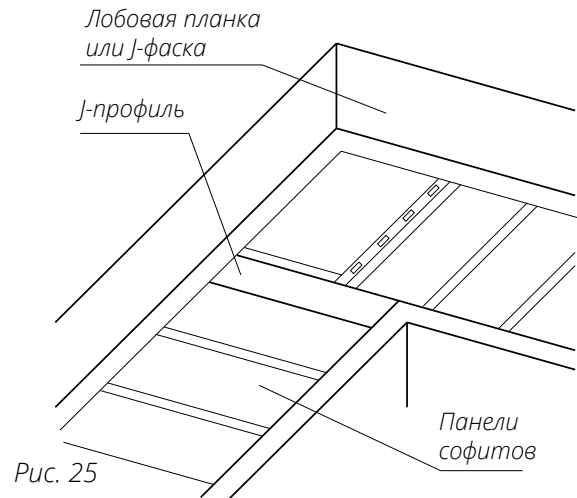


Рис. 25

Диагональный стык с Н-профилем

- Перед монтажом планки сделайте ее разметку, приложив к месту установки так, чтобы зазоры между доборными элементами были минимальны. Обрежьте лишнее (рис. 22). Закрепите планку саморезами к обрешетке.
- Сделайте разметку панелей, примыкающих к Н-профилю так, чтобы стык выглядел симметрично. Учитывайте правила монтажа панелей софита.
- При монтаже первой панели от угла контролируйте прямой угол между софитом и лобовой доской.

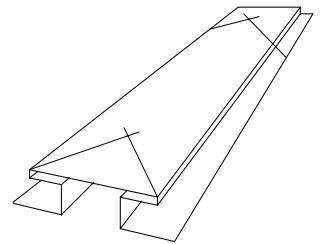


Рис. 24

ЗАВЕРШАЮЩИЙ ЭТАП МОНТАЖА

- После того, как монтажные работы завершены, с поверхности подшивки следует удалить строительный мусор, оставшуюся защитную пленку, металлическую стружку, подкрасить царапины и потертости.
- Очистка осуществляется влажной тряпкой из вискозно-хлопковых материалов с неабразивным моющим средством или струей воды под давлением 2-3 атм.